

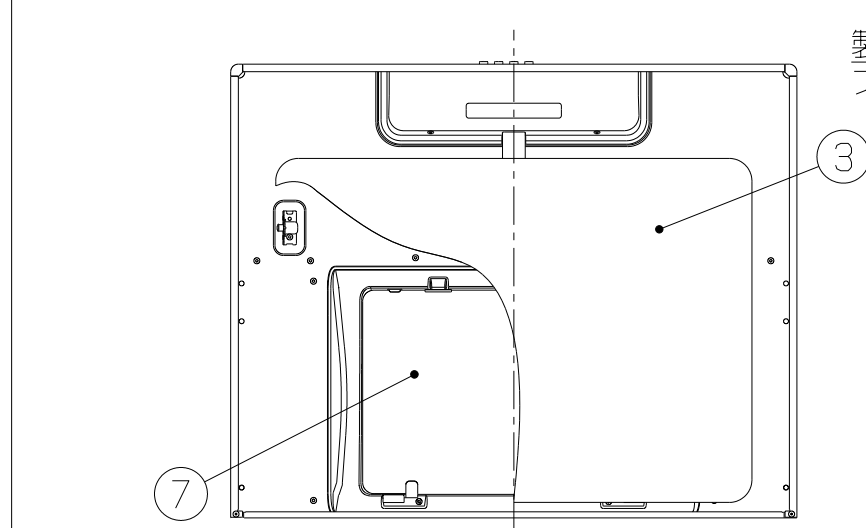
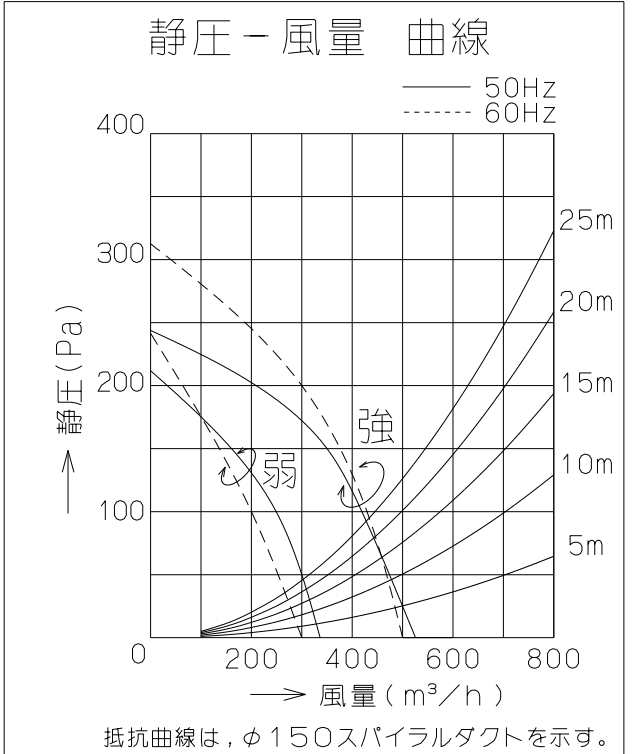
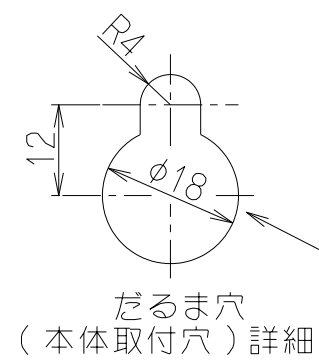
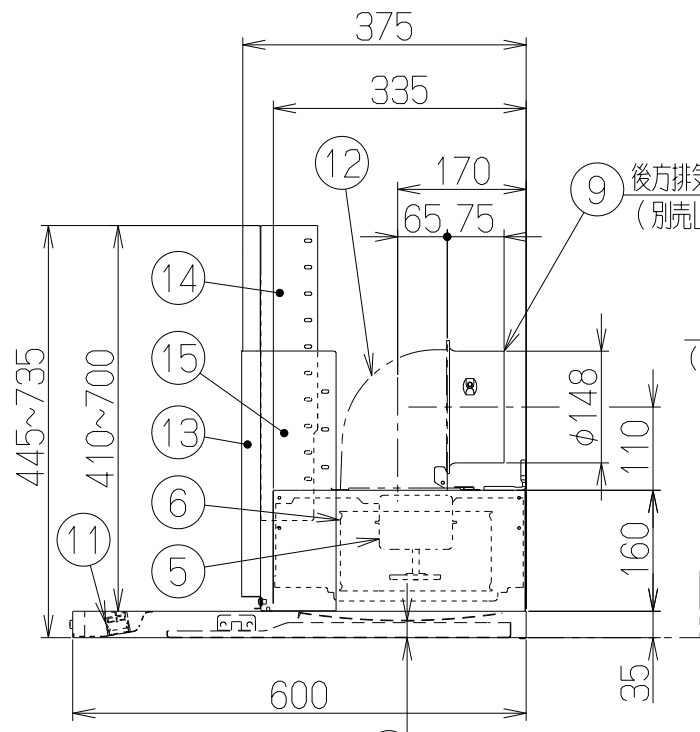
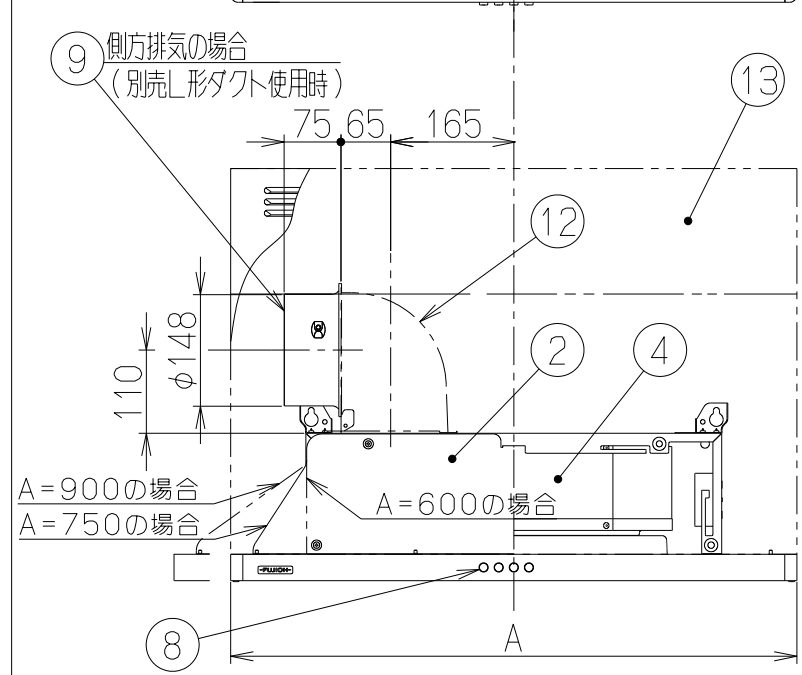
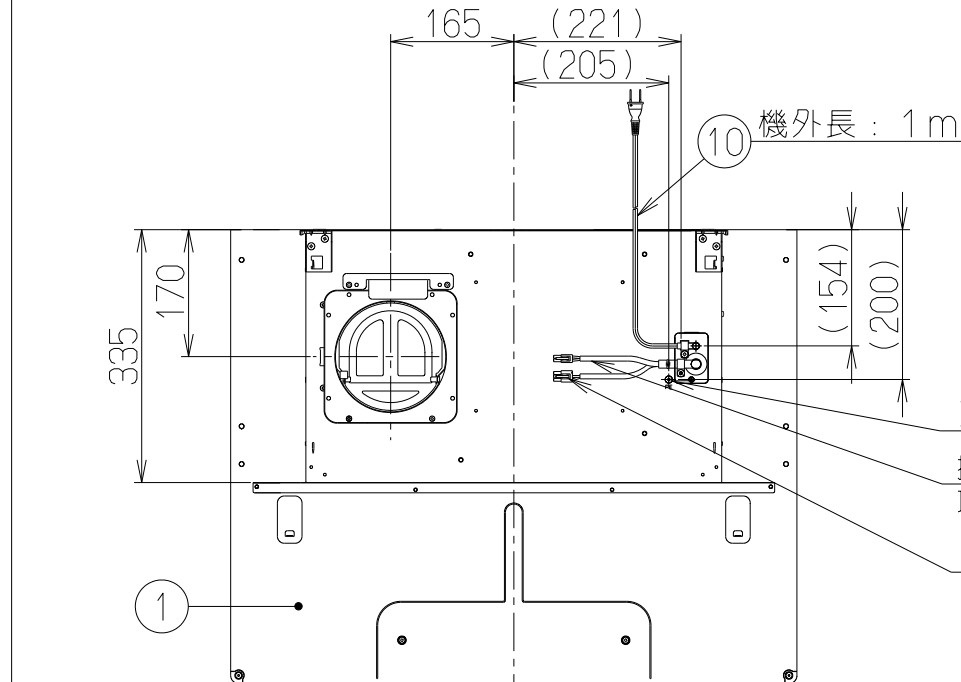
記号	変更履歴	技連番号	年月日	担当
△				
△				
△				

特性表

型名	定格電圧 (V)	ノッチ	定格周波数 (Hz)	消費電力 (W)	風量 (m³/h)		騒音 (dB)	製品質量 (kg)
					0 Pa	100 Pa		
FSA-602LTBK-SB FSA-752LTBK-SB FSA-902LTBK-SB	100	強	50	105	520	420	47	***
			60	125	500	430	46	
		弱	50	60	330	—	37	
			60	61	300	—	35	

電動機形式 4極コンデンサ誘導電動機 絶縁抵抗 10MΩ以上 (500Vメガ-) 耐電圧 AC1000V 1分間 絶縁区分 E種

主要部品一覧表				
品番	部品名	材質	表面処理	色調
1	フード本体	亜鉛めっき鋼板	ポリエステル塗装	表題欄による
2	本体	亜鉛めっき鋼板		
3	整流板	亜鉛めっき鋼板	ポリエステル塗装	表題欄による
4	ケーシング	亜鉛めっき鋼板		
5	モーター	4極コンデンサ誘導電動機E種		
6	ファン	亜鉛めっき鋼板(シロココファン)		
7	フィルター	ガルバリウム鋼板製アクアスリットフィルタ1層(両面親水性コート:クリア)		
8	スイッチ	押しボタン式(切、弱、強、照明)		表題欄による
9	排気口	亜鉛めっき鋼板	逆風防止シャッター付	※付属品
10	電源コード	プラグ付ビニル平形コード0.75mm²・2心	2極差込プラグ	
11	照明装置	LED照明(昼白色)	消費電力3W (LED照明1灯、照明用電源)	
12	L形ダクト	亜鉛めっき鋼板		※別売品
13	幕板			
14	調整目隠し板上R/L	亜鉛めっき鋼板	ポリエステル塗装	※付属品
15	調整目隠し板下R/L			表題欄による



付属品

座付ねじブラック (φ5.1x45)	-----	4本
木ねじ (φ4.1x13)	-----	8本
+トラスねじ (M4x10)	-----	4本
取付ベース	-----	4個
ソフトテープ	-----	1本
アルミテープ	-----	1本

注) 1. 本図は左(L)排気を示す。

800	900	FSA-902LTBK-SBWD	*	テクスチャーブラック	木目調(文字印刷:黒)	KA132
		FSA-902LTBK-SBW	*	テクスチャーブラック	ホワイト(文字印刷:黒)	KA132
		FSA-902LTBK-SBBK	*	テクスチャーブラック	ブラック(文字印刷:白)	KA132
		FSA-902LTBK-SBSI	*	テクスチャーブラック	シルバーメタリック(文字印刷:黒)	KA132
650	750	FSA-752LTBK-SBWD	*	テクスチャーブラック	木目調(文字印刷:黒)	KA132
		FSA-752LTBK-SBW	*	テクスチャーブラック	ホワイト(文字印刷:黒)	KA132
		FSA-752LTBK-SBBK	*	テクスチャーブラック	ブラック(文字印刷:白)	KA132
500	600	FSA-752LTBK-SBSI	*	テクスチャーブラック	シルバーメタリック(文字印刷:黒)	KA132
		FSA-602LTBK-SBWD	*	テクスチャーブラック	木目調(文字印刷:黒)	KA132
		FSA-602LTBK-SBW	*	テクスチャーブラック	ホワイト(文字印刷:黒)	KA132
B寸法	A寸法	FSA-602LTBK-SBBK	*	テクスチャーブラック	ブラック(文字印刷:白)	KA132
		FSA-602LTBK-SBSI	*	テクスチャーブラック	シルバーメタリック(文字印刷:黒)	KA132

型名	製品コード	色調	スイッチカラー	区分No.
作成	2024/09/30	型名	FSA-602/752/902LTBK-SB**	
更新	****/**/**	色調	テクスチャーブラック アクアスリットフィルタ	スイッチカラー
図番		図名	T-2024-09-0064	
図名		図名	特注製品姿図	

-FUJIOH- 富士工業株式会社

三角法 尺 1/10