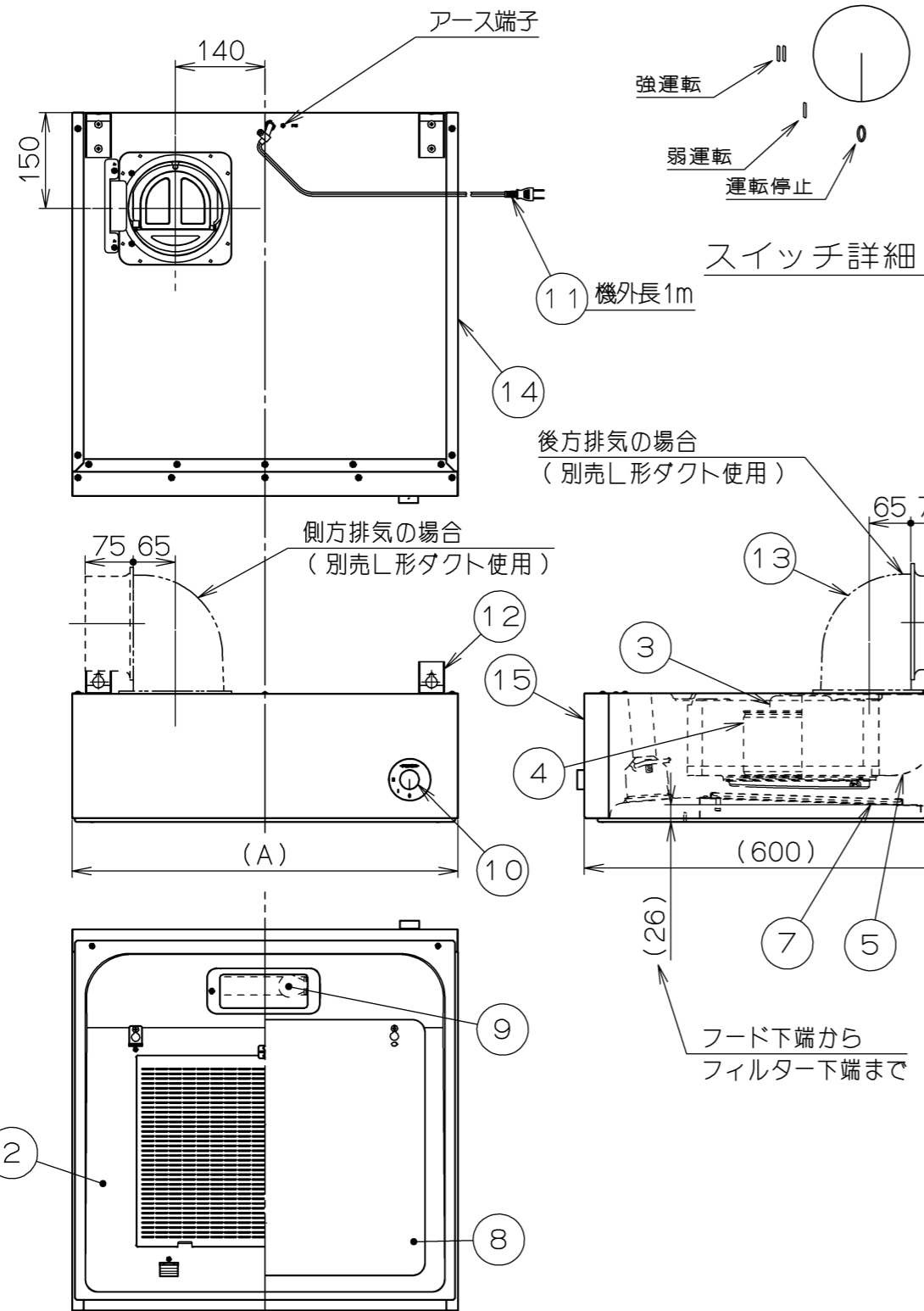
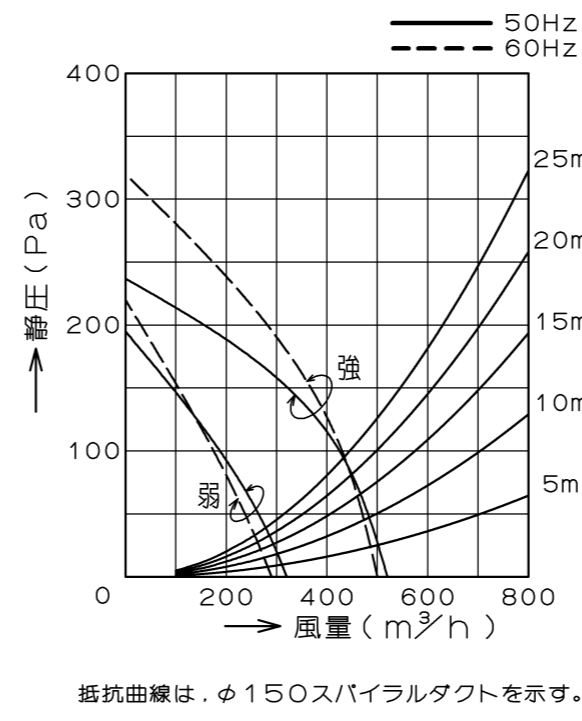


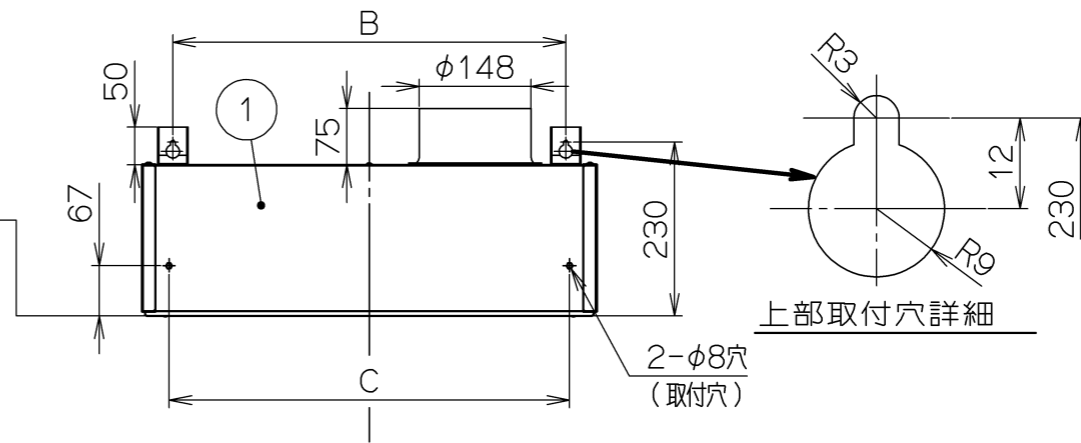
記号	変更履歴	技建番号	年月日	担当
△				
△				



静圧-風量 曲線



品番	部品名	材質	表面処理	色調
1	フード	亜鉛めっき鋼板	ポリエステル塗装	表題欄による
2	オイルパネル	亜鉛めっき鋼板	ポリエステル塗装	TW=杓杓 TBK=ブラック
3	モーター	4極コンデンサー誘導電動機	E種	
4	ファン	亜鉛めっき鋼板(シロココファン)		
5	ケーシング	亜鉛めっき鋼板		
6	排気口	亜鉛めっき鋼板	逆風防止シャッター付	※付属品
7	フィルター	ガルバリウム鋼板製アクアスリットフィルタ1層	両面親水性コート:クリアー	
8	整流板	亜鉛めっき鋼板	ポリエステル塗装	TW=杓杓 TBK=ブラック
9	照明装置	LED電球 1ヶ付(小形電球40W形相当 口金:E17 電球色)		
10	スイッチ	ロータリースイッチ(切、弱、強 照明連動)		
11	電源コード	プラグ付ビニル平形コード0.75mm² 2心 2極差込プラグ		
12	吊り金具	亜鉛めっき鋼板		※付属品
13	L形ダクト	亜鉛めっき鋼板		※別売品
14	化粧側板	アルミニウム	ポリエステル塗装	表題欄による
15	化粧前板	アルミニウム	ポリエステル塗装	表題欄による



付属品
 座付ねじ(φ5.1×45) -----4本
 ソフトテープ -----1本

特性表

型名	定格電圧 (V)	ノッチ	定格周波数 (Hz)	消費電力 (W)	風量 (m³/h)		騒音 (dB)	製品質量 (kg)
					0 Pa	100 Pa		
DCUL-601L-AQTBK/W	100	強	50	93	520	425	48	*
			60	106	500	435	47	
DCUL-751L-AQTBK/W	100	弱	50	49	320	—	35	*
			60	51	295	—	33	

電動機形式	4極コンデンサー誘導電動機	絶縁抵抗	10MΩ以上 (500Vメガ-)	耐電圧	AC1000V 1分間	絶縁区分	E種
-------	---------------	------	------------------	-----	-------------	------	----

風量値はJIS C 9603 チャンバー法による。

830	820	902	DCUL-901LTW-AQTBK	*	テクスチャホワイト	KA132
			DCUL-901LTBK-AQTBK	*	テクスチャブラック	KA132
680	670	752	DCUL-751LTW-AQTBK	*	テクスチャホワイト	KA132
			DCUL-751LTBK-AQTBK	*	テクスチャブラック	KA132
530	520	602	DCUL-601LTW-AQTBK	*	テクスチャホワイト	KA132
			DCUL-601LTBK-AQTBK	*	テクスチャブラック	KA132

C寸法	B寸法	A寸法	型名	製品コード	色調	区分No.
			作成	2024/07/22	型名	DCUL-601/751/901L-AQTBK/TBK
			更新	****/**/**	色調	化粧側板、前板 柄キルト・白、黒 他下記仕様
			図番	T-2024-07-0077	図名	特注製品姿図
			図名	-FUJIOH-	富士工業株式会社	三角法 尺 1/10