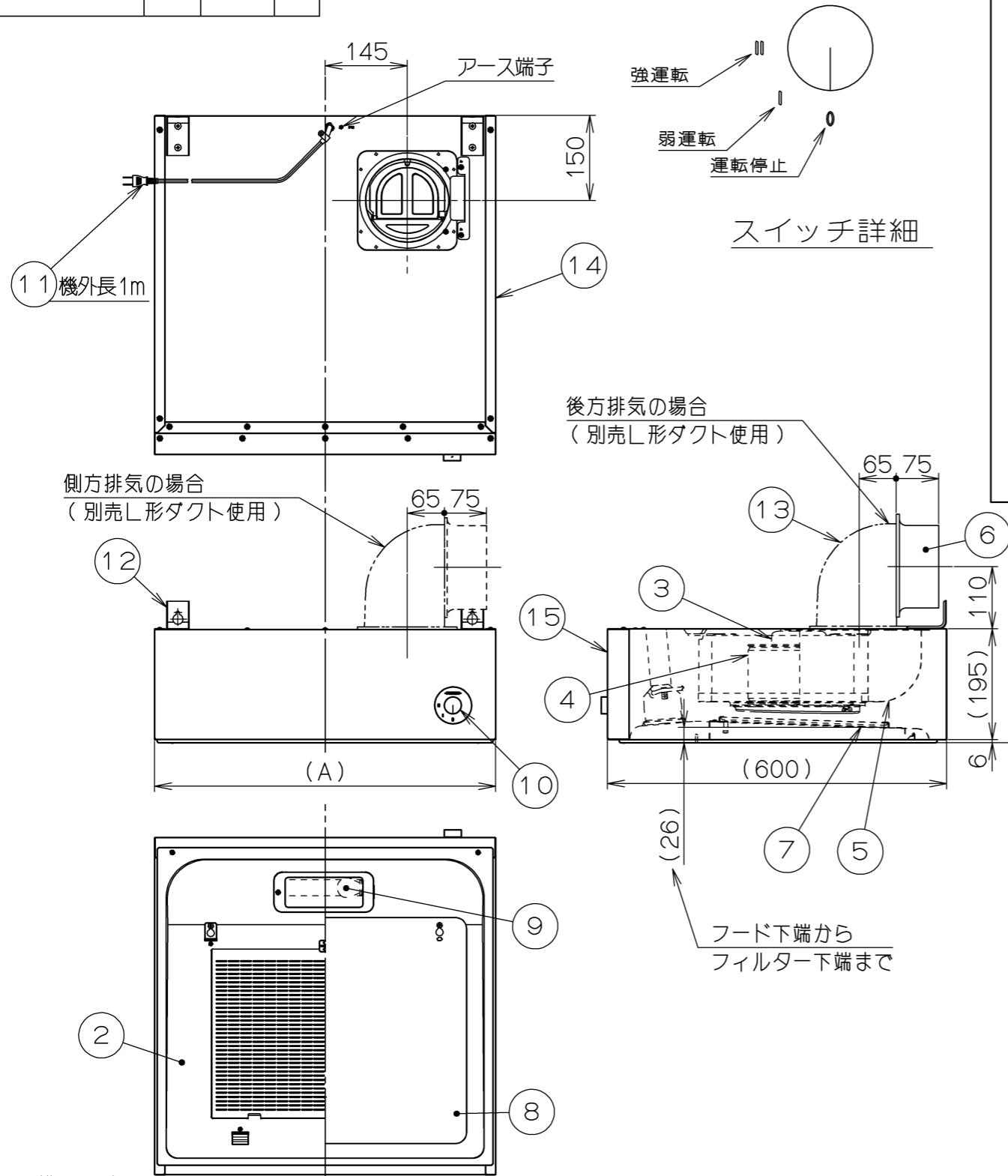
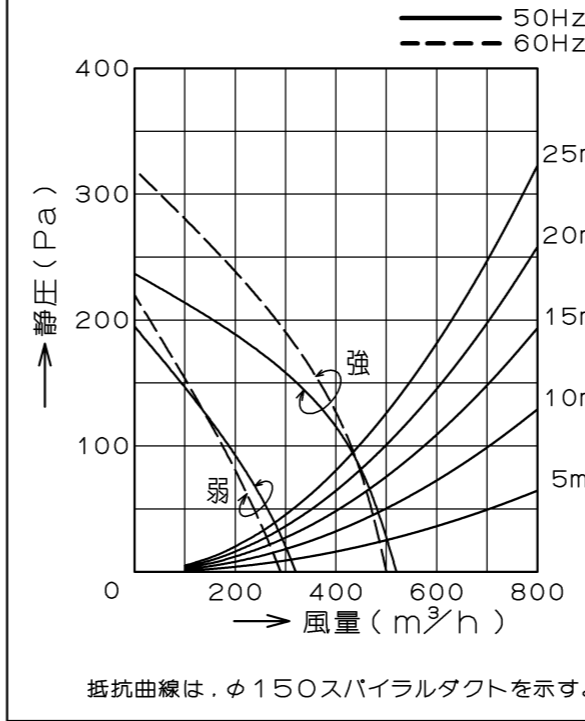


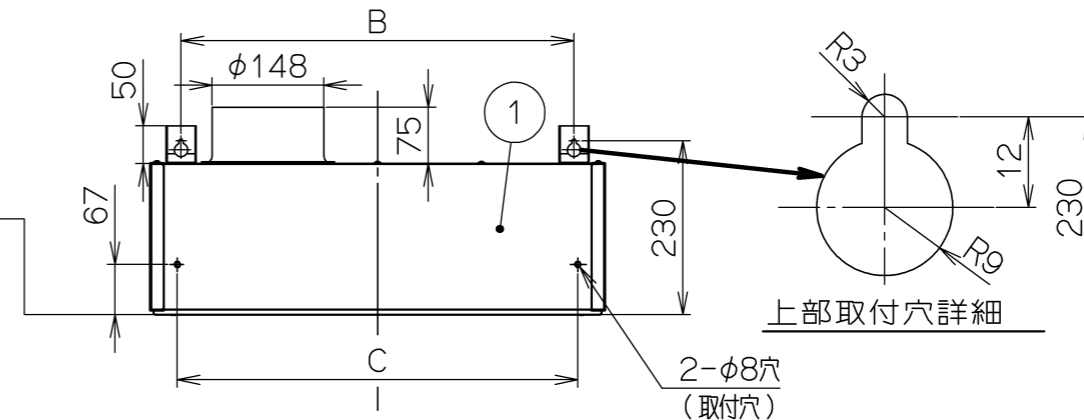
記号	変更履歴	校閲番号	年月日	担当
△				
△				
△				



### 静圧-風量 曲線



主要部品一覧表				
品番	部品名	材質	表面処理	色調
1	フード	亜鉛めっき鋼板	ポリエステル塗装	表題欄による
2	オイルパネル	亜鉛めっき鋼板	ポリエステル塗装	TW=杓杓 TBK=ブラック
3	モーター	4極コンデンサー誘導電動機	E種	
4	ファン	亜鉛めっき鋼板(シロココファン)		
5	ケーシング	亜鉛めっき鋼板		
6	排気口	亜鉛めっき鋼板	逆風防止シャッター付	※付属品
7	フィルター	ガルバリウム鋼板製アクアスリットフィルタ1層	(両面親水性コート:クリアー)	
8	整流板	亜鉛めっき鋼板	ポリエステル塗装	TW=杓杓 TBK=ブラック
9	照明装置	LED電球 1ヶ付(小形電球40W形相当)	口金:E17 電球色)	
10	スイッチ	ロータリースイッチ(切、弱、強 照明連動)		
11	電源コード	プラグ付ビニル平形コード0.75mm² 2心	2極差込プラグ	
12	吊り金具	亜鉛めっき鋼板		※付属品
13	L形ダクト	亜鉛めっき鋼板		※別売品
14	化粧側板	アルミニウム	ポリエステル塗装	表題欄による
15	化粧前板	アルミニウム	ポリエステル塗装	表題欄による



— 付属品 —

座付ねじ(φ5.1×45) -----4本

ソフトテープ -----1本

### 特性表

型名	定格電圧 (V)	ノッチ	定格周波数 (Hz)	消費電力 (W)	風量 (m³/h)		騒音 (dB)	製品質量 (kg)
					0 Pa	100 Pa		
DCUL-601R-AQTBK/W	100	強	50	93	520	425	48	*
DCUL-751R-AQTBK/W			60	106	500	435	47	
DCUL-901R-AQTBK/W		弱	50	49	320	—	35	
			60	51	295	—	33	

電動機形式	4極コンデンサー誘導電動機	絶縁抵抗	10MΩ以上 (500Vメガー)	耐電圧	AC1000V 1分間	絶縁区分	E種
-------	---------------	------	------------------	-----	-------------	------	----

風量値はJIS C 9603 チャンパー法による。

830	820	902	DCUL-901RTW-AQTBK	*	テクスチャホワイト	KA132	
			DCUL-901RTBK-AQTBK	*	テクスチャブラック	KA132	
680	670	752	DCUL-751RTW-AQTBK	*	テクスチャホワイト	KA132	
			DCUL-751RTBK-AQTBK	*	テクスチャブラック	KA132	
530	520	602	DCUL-601RTW-AQTBK	*	テクスチャホワイト	KA132	
			DCUL-601RTBK-AQTBK	*	テクスチャブラック	KA132	
C寸法	B寸法	A寸法	型名	製品コード	色調	区分No.	
			作成	2024/07/22		型番	DCUL-601/751/901R-AQTBK/TBK
			更新	****/**/**		番	T-2024-07-0076
			-FUJIOH- 富士工業株式会社		尺	1/10	
			三角法		度	特注製品姿	