

記号	変更履歴	技連番号	年月日	担当
△				
△				
△				

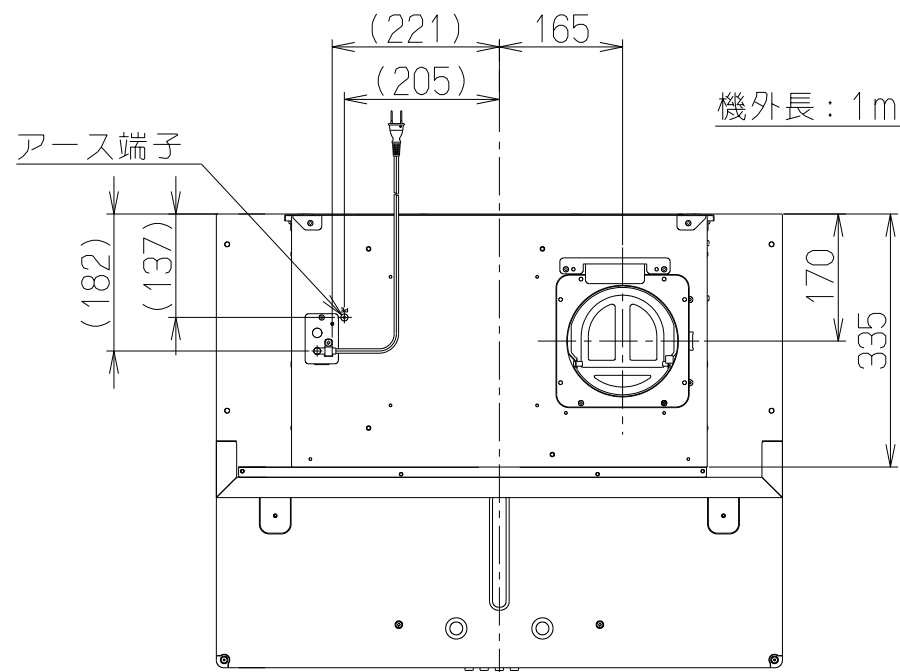
特性表

型名	定格電圧 (V)	ノッチ	定格周波数 (Hz)	消費電力 (W)	風量 (m³/h)		騒音 (dB)	製品質量 (kg)
					0 Pa	100 Pa		
ASRL-3A-6017 ASRL-3A-7517 ASRL-3A-9017	100	強	50	105	520	420	47	14.5
			60	125	500	430	46	15.5
		弱	50	60	330	—	37	16.5
			60	61	300	—	35	

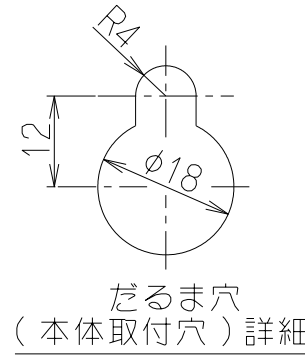
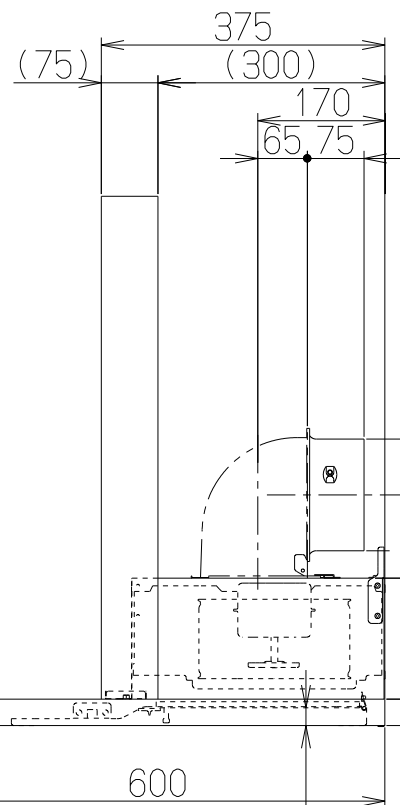
電動機形式	4極コンデンサ誘導電動機	絶縁抵抗	10MΩ以上 (500Vメガー)	耐電圧	AC1000V 1分間	絶縁区分	E種
-------	--------------	------	------------------	-----	-------------	------	----

風量値はJIS C9603 チャンバー法による

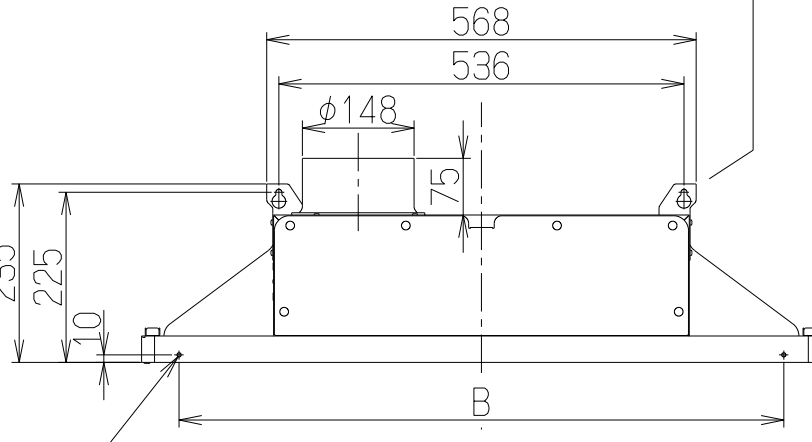
主要部品一覧表				
品番	部品名	材質	表面処理	色調
1	フード本体	亜鉛めっき鋼板	ポリエステル塗装	表題欄による
2	本体	亜鉛めっき鋼板		
3	整流板	亜鉛めっき鋼板	ポリエステル塗装	表題欄による
4	ケーシング	亜鉛めっき鋼板		
5	モーター	4極コンデンサ誘導電動機E種		
6	ファン	亜鉛めっき鋼板(シロッコファン)		
7	フィルター	ガルバリウム鋼板製スリットフィルター1層		
8	スイッチ	押しボタン式(切、弱、強、照明)		
9	排気口	亜鉛めっき鋼板	逆風防止シャッター付	※付属品
10	電源コード	プラグ付ビニル平形コード0.75mm²・2心 2極差込プラグ		
11	照明装置	LED照明(昼白色) 消費電力3W (LED照明1灯、照明用電源)		
12	幕板	カラー鋼板	※付属品	※表題欄による
13	L形ダクト	亜鉛めっき鋼板		※別売品: LD-15



側方排気の場合
(別売L形ダクト使用時)

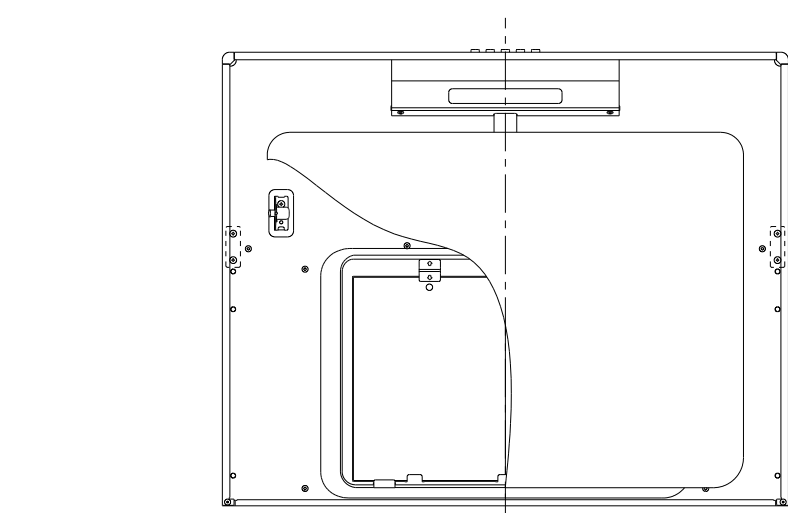
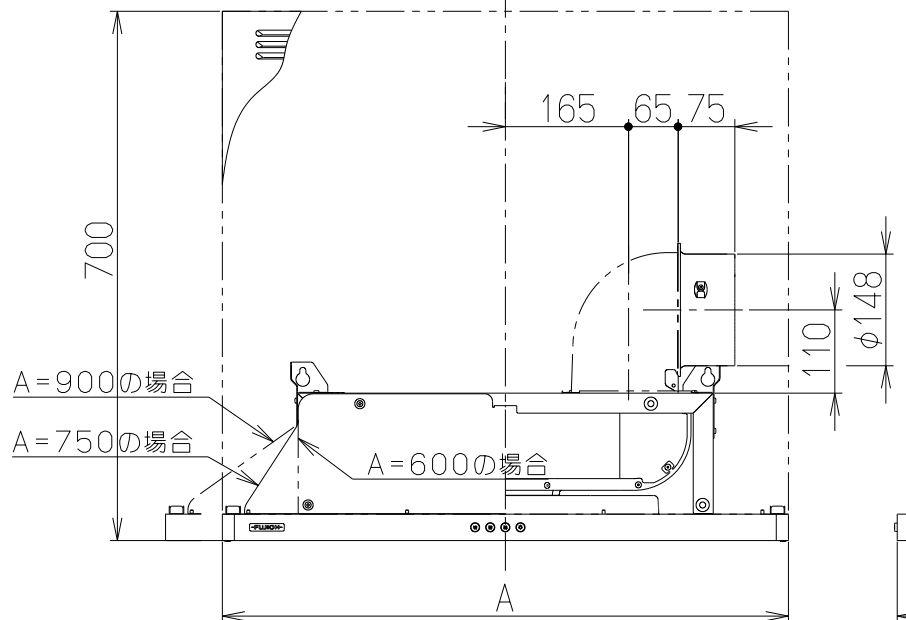
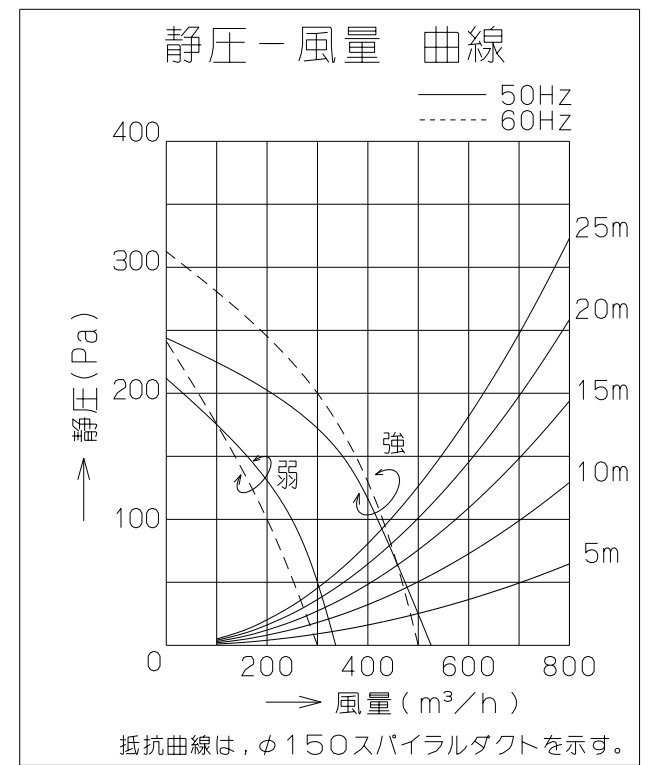


後方排気の場合
(別売L形ダクト使用時)



製品下端から
フィルター下端まで (24) 2-φ5.5穴 (背面取付用)

付属品	
座付ねじシルバー (φ4.8x45)	2本
座付ねじブラック (φ5.1x45)	2本
ソフトテープ	1本



B寸法	A寸法	型名	製品コード	色調	区分No.
800	900	ASRL-3A-9017RSI	139649AA	シルバーメタリック(Sメタリック)	KA132
		ASRL-3A-9017RBK	139649SW	ブラック(ブラックFJ)	KA132
		ASRL-3A-9017RW	139649XP	ホワイト(C-202)	KA132
650	750	ASRL-3A-7517RSI	139648AA	シルバーメタリック(Sメタリック)	KA132
		ASRL-3A-7517RBK	139648SW	ブラック(ブラックFJ)	KA132
		ASRL-3A-7517RW	139648XP	ホワイト(C-202)	KA132
500	600	ASRL-3A-6017RSI	139647AA	シルバーメタリック(Sメタリック)	KA132
		ASRL-3A-6017RBK	139647SW	ブラック(ブラックFJ)	KA132
		ASRL-3A-6017RW	139647XP	ホワイト(C-202)	KA132

作成	2014/ 6/11	型名	ASRL-3A-60/75/9017R
更新	****/**/**	図番	1390207
-FUJIOH- 富士工業株式会社		尺	1/10
		図名	製品姿図

注) 1. 本図は右(R)排気を示す。

記号	変更履歴	技連番号	年月日	担当
△				
△				
△				

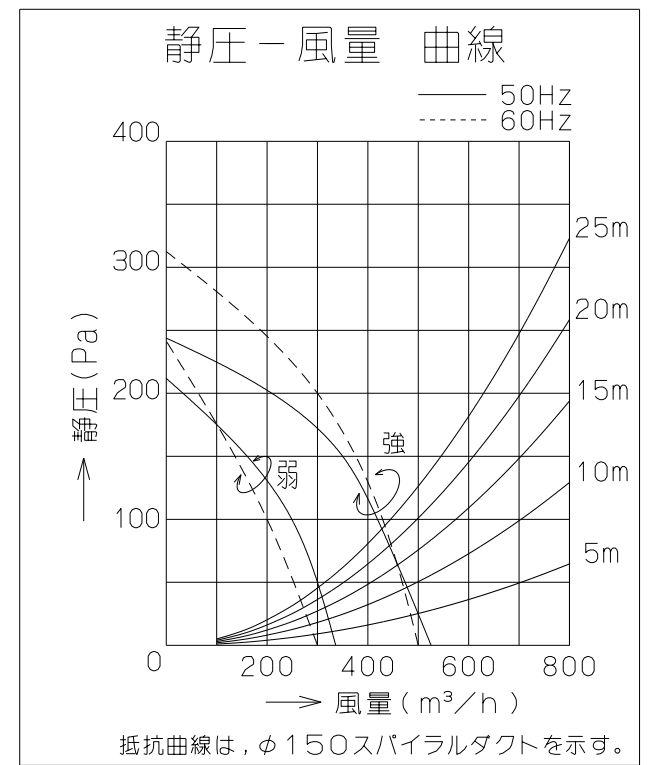
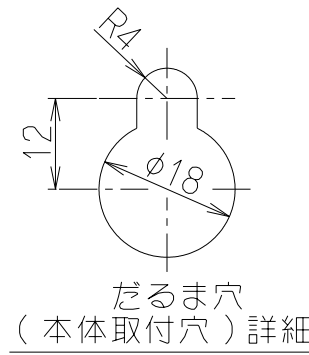
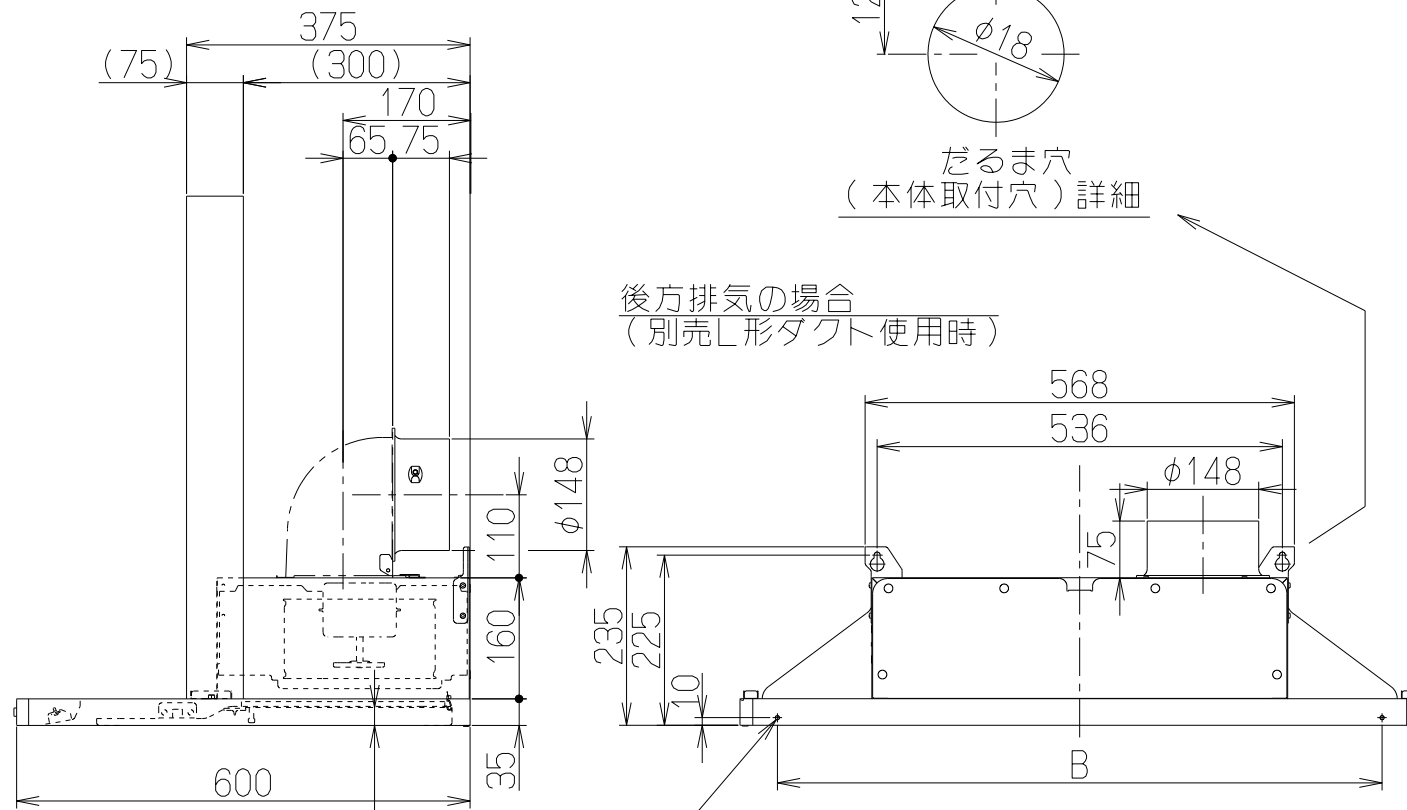
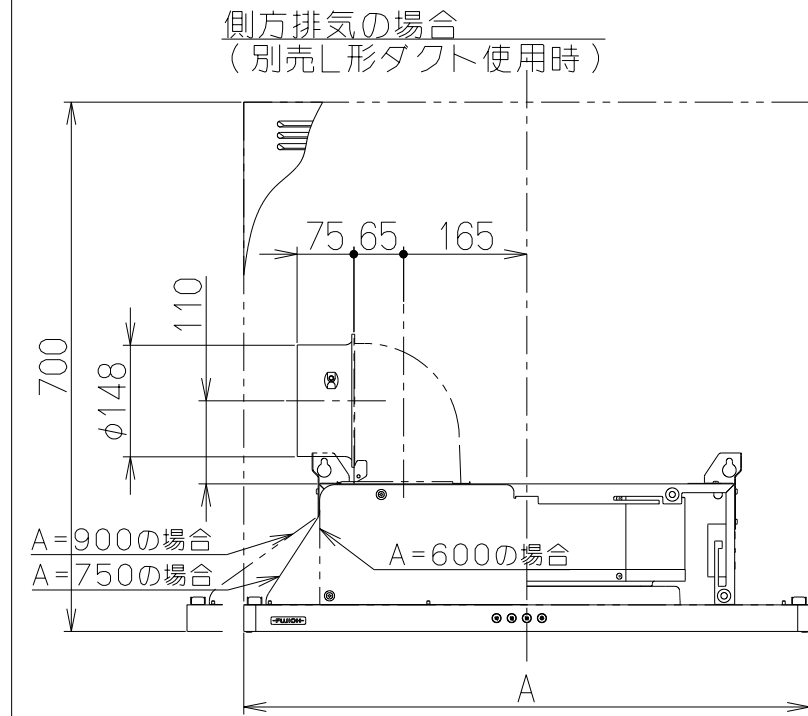
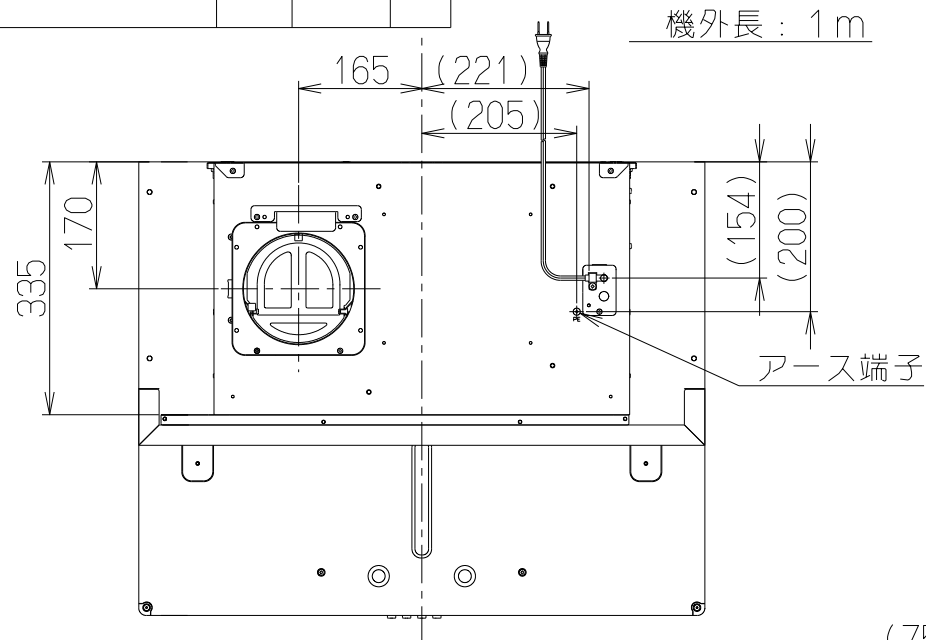
特 性 表

型 名	定格電圧 (V)	ノッチ	定格周波数 (Hz)	消費電力 (W)	風 量 (m³/h)		騒 音 (dB)	製品質量 (kg)
					0 Pa	100 Pa		
ASRL-3A-6017 ASRL-3A-7517 ASRL-3A-9017	100	強	50	105	520	420	47	14.5
			60	125	500	430	46	15.5
		弱	50	60	330	—	37	15.5
			60	61	300	—	35	16.5

電動機形式	4極コンデンサ誘導電動機	絶縁抵抗	10MΩ以上 (500Vメガー)	耐電圧	AC1000V 1分間	絶縁区分	E種
-------	--------------	------	------------------	-----	-------------	------	----

風量値はJIS C9603 チャンバー法による

主 要 部 品 一 覧 表				
品番	部 品 名	材 質	表 面 処 理	色 調
1	フード本体	亜鉛めっき鋼板	ポリエステル塗装	表題欄による
2	本 体	亜鉛めっき鋼板		
3	整 流 板	亜鉛めっき鋼板	ポリエステル塗装	表題欄による
4	ケーシング	亜鉛めっき鋼板		
5	モ ー タ ー	4極コンデンサ誘導電動機E種		
6	フ ザ ン	亜鉛めっき鋼板(シロッコファン)		
7	フィルタ	ガルバリウム鋼板製スリットフィルタ1層		
8	ス イ ッ チ	押しボタン式(切、弱、強、照明)		
9	排 気 口	亜鉛めっき鋼板	逆風防止シャッター付	※付属品
10	電 源 コ ー ド	プラグ付ビニル平形コード0.75mm²・2心、2極差込プラグ		
11	照 明 装 置	LED照明(昼白色) 消費電力3W (LED照明1灯、照明用電源)		
12	幕 板	カラー鋼板	※付属品	※表題欄による
13	L 形 ダ ク ト	亜鉛めっき鋼板		※別売品: LD-15



製品下端から
フィルタ下端まで

付 属 品	
座付ねじシルバー (φ4.8x45)	2本
座付ねじブラック (φ5.1x45)	2本
ソフトテープ	1本

800	900	ASRL-3A-9017LSI	139652AA	シルバーメタリック(Sメタリック)	KA132
		ASRL-3A-9017LBK	139652SW	ブラック(ブラックFJ)	KA132
		ASRL-3A-9017LW	139652XP	ホワイト(C-202)	KA132
650	750	ASRL-3A-7517LSI	139651AA	シルバーメタリック(Sメタリック)	KA132
		ASRL-3A-7517LBK	139651SW	ブラック(ブラックFJ)	KA132
		ASRL-3A-7517LW	139651XP	ホワイト(C-202)	KA132
500	600	ASRL-3A-6017LSI	139650AA	シルバーメタリック(Sメタリック)	KA132
		ASRL-3A-6017LBK	139650SW	ブラック(ブラックFJ)	KA132
		ASRL-3A-6017LW	139650XP	ホワイト(C-202)	KA132

B寸法	A寸法	型 名	製品コード	色 調	区分No.
		作成	2014/ 6/11	型 名	ASRL-3A-60/75/9017L
		更新	****/**/**	型 名	オリジナル 左排気
				図 番	1390208
				図 名	製品姿図

注) 1. 本図は左(L)排気を示す。

-FUJIOH- 富士工業株式会社

三角法 尺 1/10